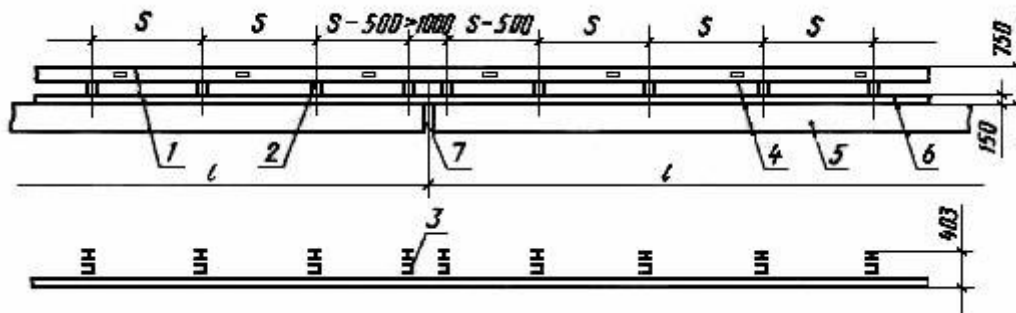
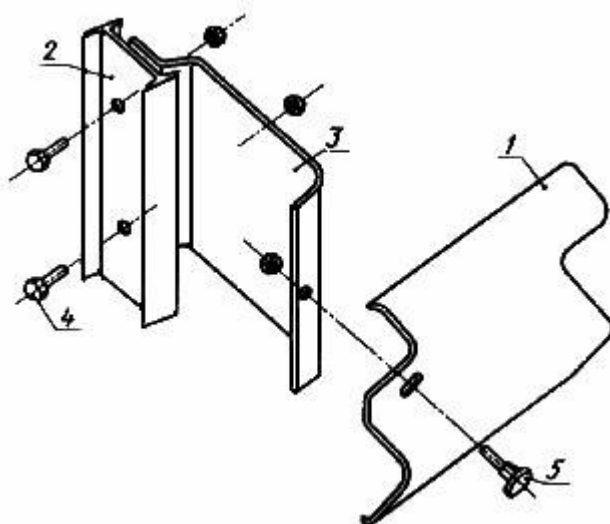


Ограждение группы 11МО. Общий вид



1 - балка; 2 - стойка; 3 - консоль-амортизатор; 4 - элемент световозвращающий;
5 - строение пролетное; 6 - цоколь; 7 - шов деформационный

Ограждение группы 11 МО. Детали соединения балки со стойкой



1 - балка; 2 - стойка; 3 - консоль-амортизатор;
4 - болт М16х1,5-8gx30.58 ГОСТ 7798-70; 5 - болт М16х45.58 ГОСТ 7802-81